



ЗАПАСНЫЕ ЧАСТИ И ОБОРУДОВАНИЕ ДЛЯ СПЕЦТЕХНИКИ

ТОО "SPESMASH KZ" БИН: 220640041063

Адрес: Казахстан, г. Семей, ул. Каржаубайұлы, 249

Тел.: +7 775 157 5555

E-mail: specmashkz@list.ru

НАШ САЙТ: SPESMASH.KZ

Исх. №б/н от

Руководителю предприятия

КОММЕРЧЕСКОЕ ПРЕДЛОЖЕНИЕ!!!

ПОДМЕТАЛЬНО-УБОРОЧНАЯ МАШИНА БЦМ-279



Компания ТОО "SPESMASH KZ" предлагает приобрести ПОДМЕТАЛЬНО-УБОРОЧНУЮ МАШИНУ БЦМ-279 на шасси КАМАЗ-53605

Наименование	Цена с НДС, тенге
ПОДМЕТАЛЬНО-УБОРОЧНАЯ МАШИНА БЦМ-279	

Срок отгрузки рабочих дней

Базис отгрузки г.

Цена указана с учётом доставки ()

С уважением,

АХМЕДЖАНОВ ИЛЬДАР АМИРЖАНОВИЧ

Исх. тел.:

ХАРАКТЕРИСТИКИ

ПОДМЕТАЛЬНО-УБОРОЧНАЯ МАШИНА **БЦМ-279**

Базовый автомобиль - КАМАЗ 53605

Полная масса автомобиля, кг, не более - 20 500

Объем контейнера системы, куб. м - 7.0

Объем контейнера для сбора мусора, куб. м - 5,8

Общий объем воды, л - 1 600

Задний водяной бак, л - 1 250

Передний водяной бак, л - 350

Расход воздуха, м³/ч - 18 000

Частота вращения, об/мин - 2 100-3 100

Общая ширина зоны уборки, мм - 2 300 (3 500)

Максимальная транспортная скорость движения, км/час, не более - 80

Габаритные размеры в рабочем состоянии, мм, не более:

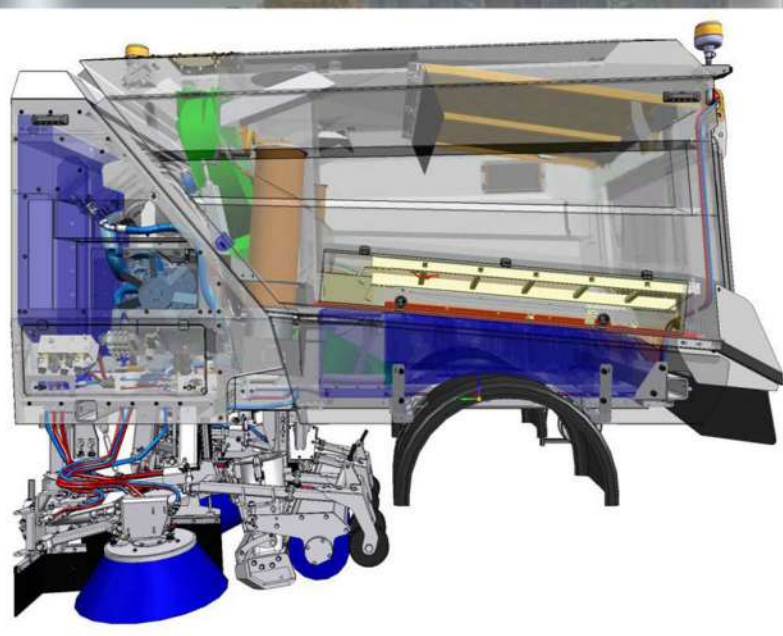
— длина 7 100

— ширина 2 500

— высота 3 300

ПОДМЕТАЛЬНО-УБОРОЧНАЯ МАШИНА БЦМ-279 предназначена для использования в городском дорожном хозяйстве, уборки пешеходных зон, парковых территорий, автомобильных городских дорог в стесненных городских условиях, а также в зонах промышленного и социального назначения вокзалы, технологические дороги на территории заводов.





ПО ВОПРОСАМ ПРИОБРЕТЕНИЯ ОБРАЩАТЬСЯ:

